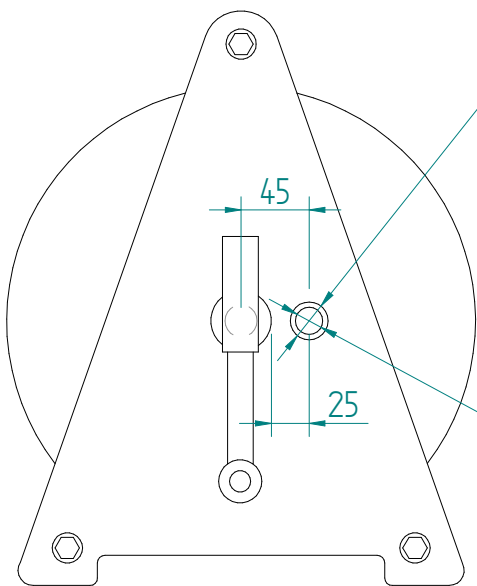
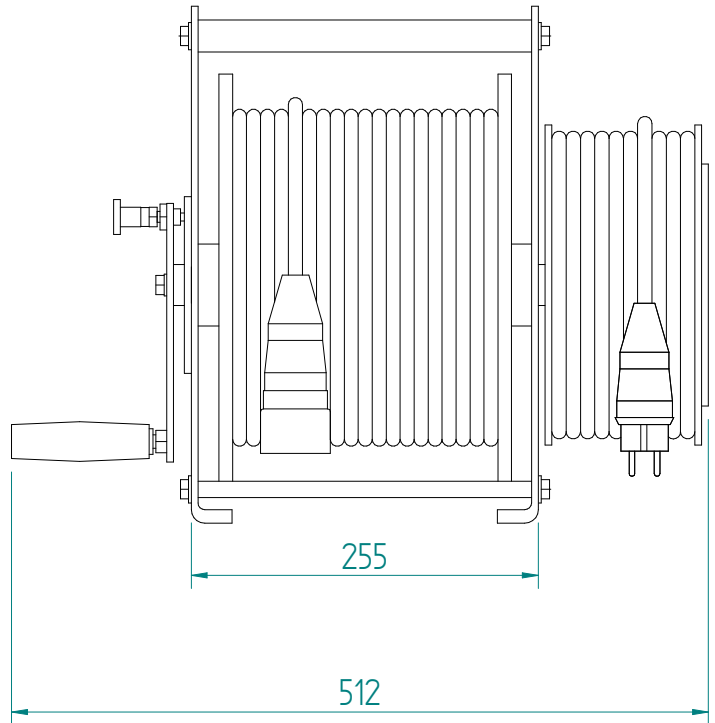
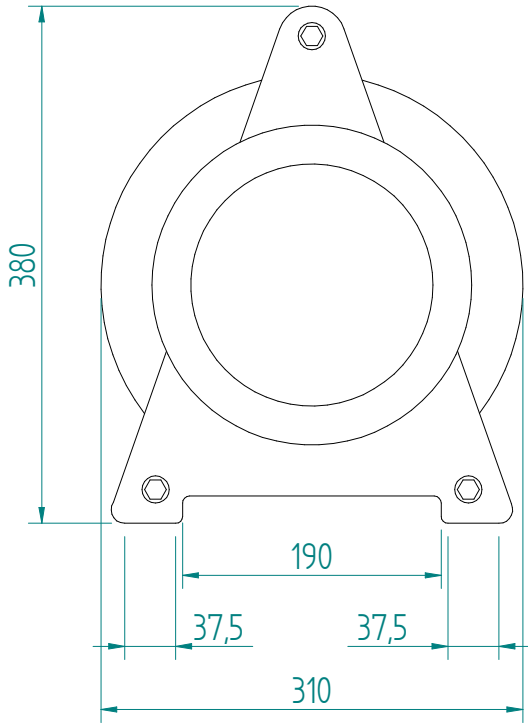
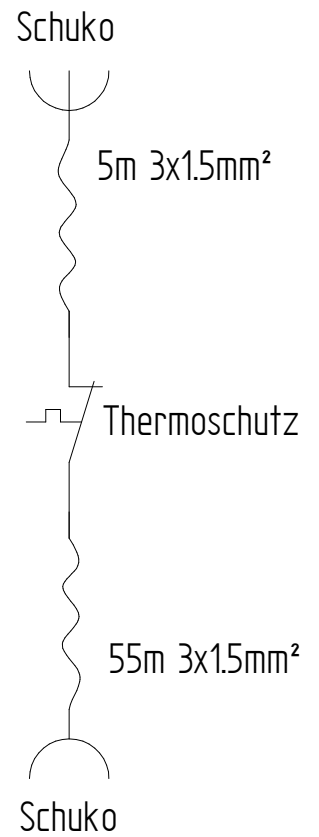


ACHTUNG: Diese Zeichnung ist geistiges Eigentum der Firma GIFAS-ELECTRIC und darf daher weder vervielfältigt noch Dritten zugänglich gemacht werden.  
 ATTENTION: Ce dessin est propriété de l'entreprise GIFAS-ELECTRIC et ne doit ni être copié ni remis à des tiers.  
 ATTENZIONE: Il presente disegno è di proprietà della ditta GIFAS ELECTRIC. Riproduzione vietata.  
 ATTENTION: This design is property of GIFAS-ELECTRIC GmbH and may not be copied or distributed among unauthorized persons.



Bohrung  $\phi$  25  
für Thermoschutz-Betätigung

Bohrung  $\phi$  18  
in Rollenkörper



**GIFAS**  
ELECTRIC

GIFAS-ELECTRIC GmbH  
 Dietrichstrasse 2 · CH-9424 Rheineck  
 +41 71 886 44 44 info@gifas.ch  
 +41 71 886 44 49 www.gifas.ch

**KR 518 Schuko 55m+5m 1.5mm<sup>2</sup>**

Art.-Nr. : **028045**

14.06.2019

Blatt 1/1  
thsh